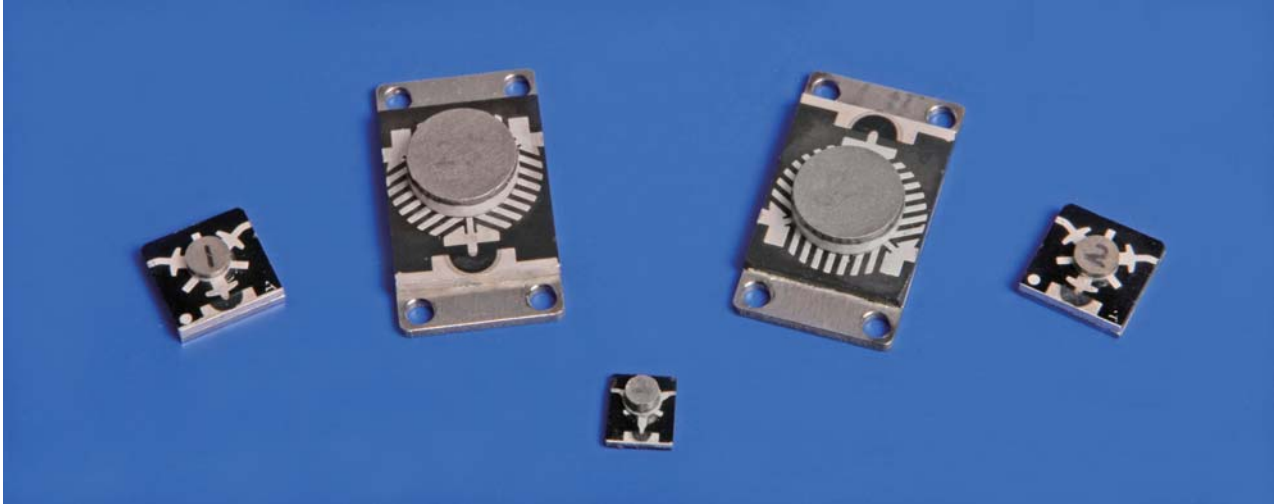
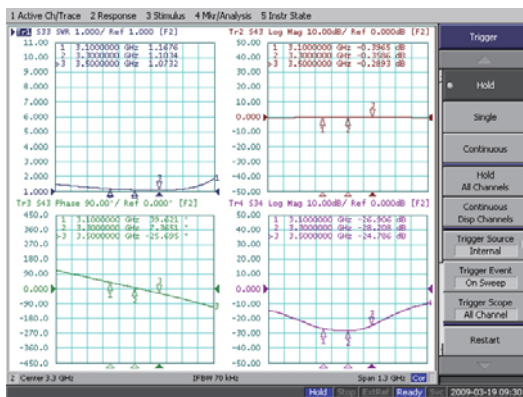


Microstrip Ferrite Isolator 微带铁氧体隔离器

-For microwave integrate circuit, miniaturization microwave module and radar ,etc.
-适用于微波集成电路，小型化微波组件，相控阵雷达等微波系统。



Typical Characteristic (波形特性)



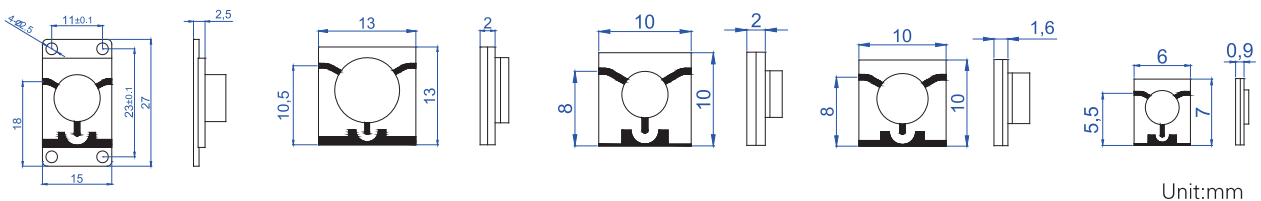
FEATURES (特点)

- 尺寸小 Small Size
- 重量轻 Light weight
- 可表贴 SMD Type

APPLICATIONS (应用)

- 微波集成电路 microwave integrate circuit
- 小型化微波组件 miniaturization microwave module
- 小型化雷达 Miniaturization radar

Dimension(尺寸)



Unit:mm

Principal Parameters(主要参数)

Part No. 型号	Frequency range (GHz) 频率范围	Comparatively Band Width 相对带宽	Insertion Loss (dB) max. 插入损耗	Reflux insertion loss(dB) min. 反向损耗	V.S.W.R max. 驻波	Temperature range(°C) 温度范围	Dimension (mm) 尺寸
MIS2835LS10	2.8~3.5	10%	0.5	20	1.20	-20 ~ +65	15 × 27 × 2.5
MIS3857LS15	3.8~5.7	15%	0.5	20	1.25	-30 ~ +70	13 × 13 × 2
MIS4060LS20	4.0~6.0	20%	0.5	20	1.25	-30 ~ +70	13 × 13 × 2
MIS5565LS05	5.5~6.5	5%	0.5	23	1.20	-30 ~ +70	10 × 10 × 2
MIS6080LS15	6.0~8.0	15%	0.5	20	1.25	-30 ~ +70	10 × 10 × 1.5
MIS9011LS10	9~11	10%	0.4	20	1.20	-30 ~ +70	6 × 7 × 1
MIS8012LS20	8~12	20%	0.5	20	1.25	-30 ~ +70	10 × 10 × 1.6

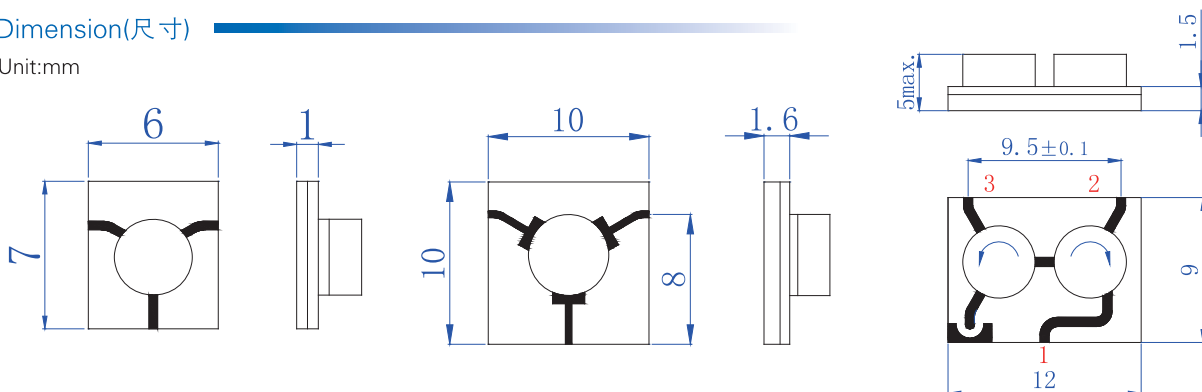
Note: ① Fo available on request. 频率可根据用户要求制造。 ② Other parameters available on request. 其它参数指标可按照用户要求设计

Microstripe Ferrite Circulator 微带铁氧体环行器

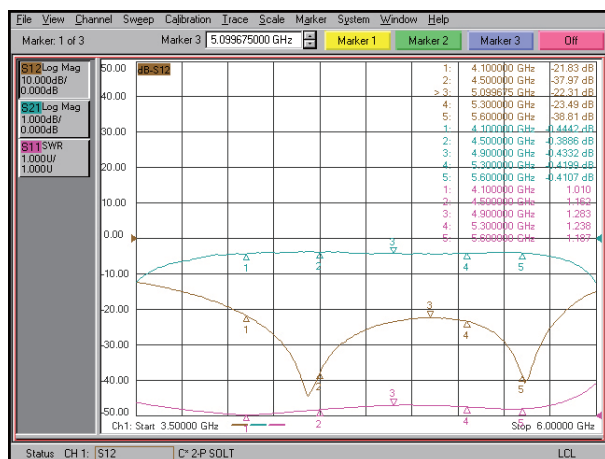
-For microwave integrate circuit, miniaturization microwave module and radar ,etc.
-适用于微波集成电路，小型化微波组件，相控阵雷达等微波系统。

Dimension(尺寸)

Unit:mm



Typical Characteristic (波形特性)



Principal Parameters(主要参数)

Part No. 型号	Frequency range (GHz) 频率范围	Comparatively Band Width 相对带宽	Insertion Loss (dB) max. 插入损耗	Reflux insertion loss(dB) min. 反向损耗	V.S.W.R max. 驻波	Temperature range(°C) 温度范围	Dimension (mm) 尺寸
MCS3857LS15	3.8 ~ 5.7	15%	0.5	20	1.25	-30 ~ +70	13 × 13 × 2
MCS5575LS08	5.5 ~ 7.5	8%	0.5	20	1.20	-30 ~ +70	10 × 10 × 2
MCS8012LS20	8 ~ 12	20%	0.5	20	1.25	-30 ~ +70	10 × 10 × 1.6
MCS9011LS10	9 ~ 11	10%	0.4	20	1.20	-30 ~ +70	6 × 7 × 1
MCS9011LS10B	9 ~ 11	10%	0.5(2-1) 1.0(1-3)	20(-2, 2-3, 3-2) 30 (3-1)	1.25	-30 ~ +70	9 × 12 × 1.5

Note: ① Fo available on request. 频率可根据用户要求制造。 ② Other parameters available on request. 其它参数指标可按照用户要求设计

METHOD OF DEFINITION(命名规则)

M □ S □ □ □ □ LS □ □ B

① ② ③ ④ ⑤ ⑥

- ①M: Microstrip 微带
- ②C: Circulator 环行器
- ①: Isolators 隔离器
- ③S: SMD 贴片
- ④frequency 频率
- ⑤LS: Isolation 隔离度
- ⑥B: 双级